

SYSTÉM VYTÁPĚNÍ VERNER - SPIRO

snadno, rychle, moderně a variabilně instalujeme topný systém **SPIRO**



Do systému vytápění VERNER řadíme SPIRO, topné komíny a teplovodní podlahové vytápění instalované do lepidla pod dlaždice či jinou podlahovou krytinu.

POPIS SPIRO

- Jedná se o zcela nové pojetí vytápění místností, které klade důraz především na estetickou stránku, významné omezení cirkulace prachu a širokou možnost umístění a řešení topných prvků.
- Základem systému je tzv. SPIRO. Kostru tvoří topná trubka o průměru 15 mm, s běžným napojením na rozvody.
- Topný výkon jednoho metru SPIRO je závislý na způsobu instalace a umístění (viz. TABULKY TOPNÝCH VÝKONŮ SPIRO).
- SPIRO se zapojuje do jednotrubkového plnoprotokového systému. Systém může být jednookruhový i víceokruhový. Počet okruhů závisí na délce jednotlivých okruhů, počítaných dle tlakové ztráty.
- Jako regulační prvky používáme armatury s co nejnižší hydraulickou ztrátou, čímž razantně klesají nároky na oběhové čerpadlo.
- SPIRO lze výhodně využít v systému s interiérovým kotlem VERNER, akumulací nádrží a přímotopným elektrokotlem v sekundárním okruhu (viz. MOŽNOST ZAPOJENÍ S JEDNÍM OKRUHEM). Další z variant je topný systém s automatickým kotlem VERNER a plynovým kotlem (viz. MOŽNOST ZAPOJENÍ SE DVĚMA OKRUHY).

PŘEDNOSTI PRO ZÁKAZNÍKY

- Velká variabilita umístění topných prvků (vhodné pro náročné interiéry, chalupy, dřevěné stavby, podkrovní místnosti apod.).
- Možnost zakrytí dřevem, sádkartonem, plechem nebo jiným materiálem, který nenaruší vzhled interiéru. Zakrytí je variabilní a možnost jeho výměny, renovace, opravy nebo změna designu existuje kdykoliv.
- Do topného systému o výkonu do 15 kW postačuje instalovat pouze jedno oběhové čerpadlo o příkonu cca 20 W (v nouzovém režimu i méně než 10 W).
- Možnost kombinace i s běžnými radiátory nebo podlahovým vytápěním.
- Značně omezená prašnost (i po několika letech provozu je stěna nad SPIRO stejně bílá jako okolí, narozdíl od radiátorů).



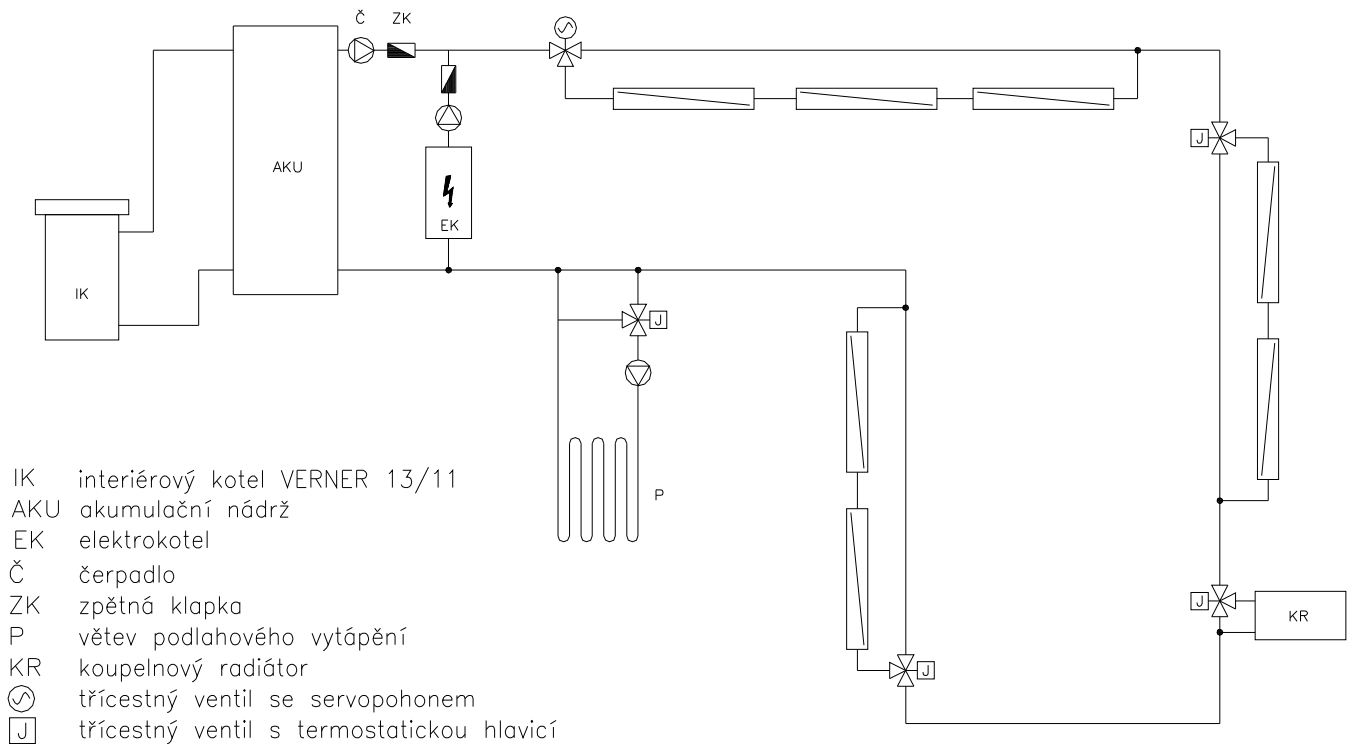
PŘEDNOSTI PRO TOPENÁŘE

- Velice nízká hmotnost SPIRO usnadňuje práci (rychlá a snadná montáž pouze jedním pracovníkem).
- Variabilita provedení topného systému přímo při realizaci na stavbě.
- Při rekonstrukcích je možno trubku umístit do lišt zakončujících podlahu.
- Při vedení skrz silnou zeď je možné trubku vést ke dveřím a prostup provést pouze u zárubně.
- Značně omezený vznik tzv. „pytlů“. Do rozdílu výšky cca 20 cm není nutné systém odvzdušňovat (výhoda při podchodu prahů dveří, při rozdílné výšce podlah a dalších překážkách).



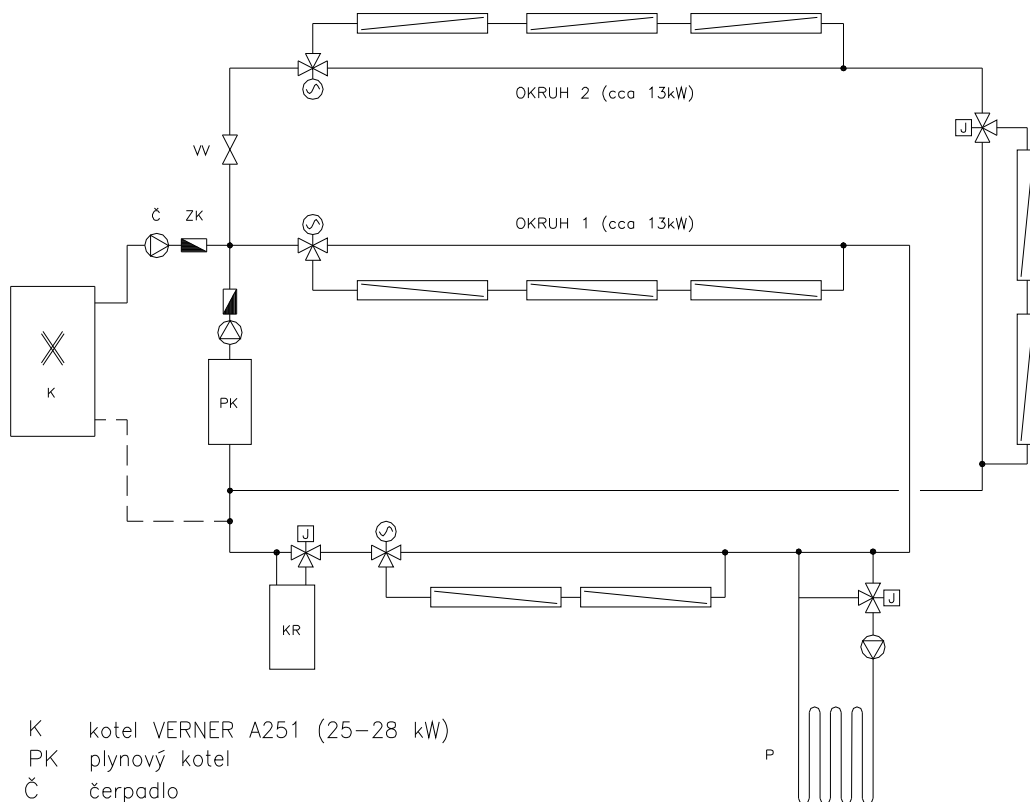
MOŽNOST ZAPOJENÍ SPIRO S JEDNÍM OKRUHEM

(interiérový kotel VERNER, akumulční nádrž, elektrokotel)



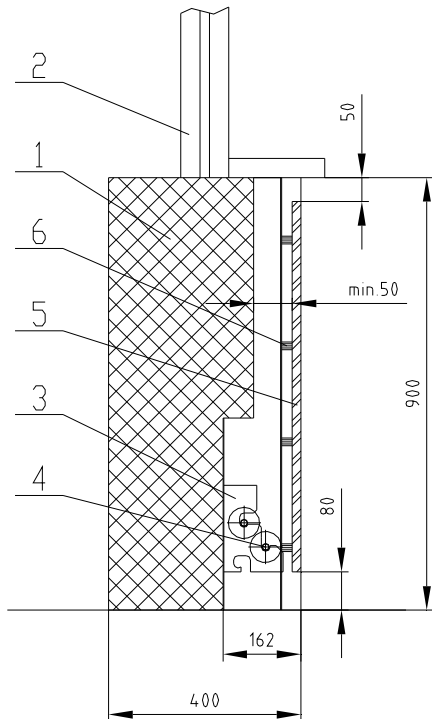
MOŽNOST ZAPOJENÍ SPIRO SE DVĚMA OKRUHY

(automatický kotel VERNER, plynový kotel)

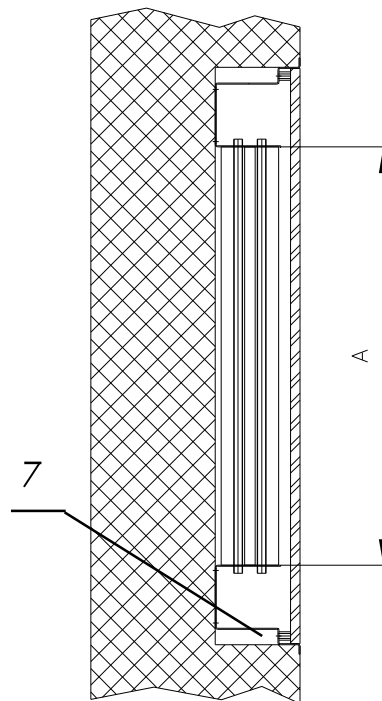


PŘÍKLAD ZABUDOVÁNÍ SPIRO VE ZDI POD OKNEM

Svislý řez stěnou pod oknem

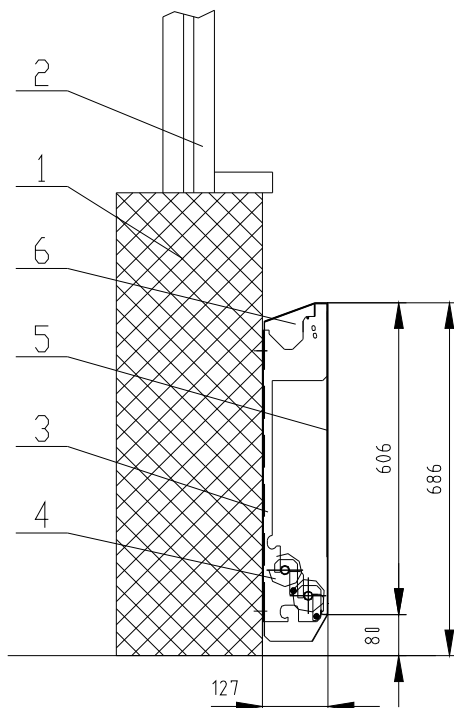


Vodorovný řez stěnou pod oknem

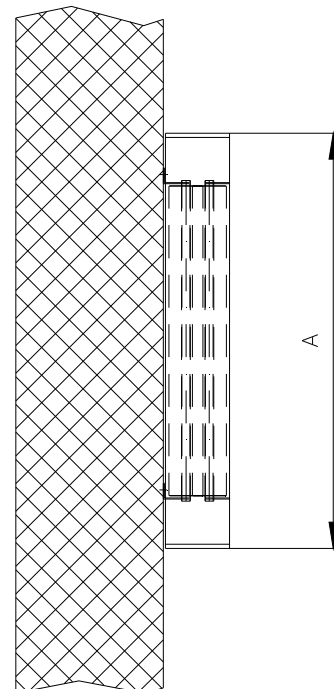


PŘÍKLAD UMÍSTĚNÍ SPIRO NA ZDI

Svislý řez stěnou pod oknem



Vodorovný řez stěnou pod oknem



LEGENDA

- 1 - zeď
- 2 - okno
- 3 - držák SPIRO
- 4 - SPIRO

- 5 - kryt přední
- 6 - rozpěrky (nahore) / kryty čelní (dole)
- 7 - rám pro zasdění
- A - délka dle výkonu topného tělesa

Společnost VERNER dodává celou konstrukci pro zasdění nebo umístění na zdi: držáky, rámy i krycí desky.

TABULKY TOPNÝCH VÝKONŮ SPIRO

VÝŠKA ZAKRYTOVÁNÍ 200 MM, JEDNODUCHÉ PŘÍKRYTÍ (SESTAVA S JEDNOU SPIRO)						
Pokojeová teplota (°C)	Délka SPIRO (mm)	Výkon sestavy (W) při dané teplotě vody				
		50 °C	60°C	70°C	80°C	90°C
20	1 x 610	80	160	235	300	380
20	1 x 810	110	210	310	400	510
20	1 x 1010	140	260	390	500	630
20	1 x 1210	165	310	465	600	755
20	1 x 1410	190	360	540	700	880
20	1 x 1610	220	410	620	800	1010
20	1 x 1810	245	460	695	900	1130

VÝŠKA ZAKRYTOVÁNÍ 400 MM, JEDNODUCHÉ PŘÍKRYTÍ (SESTAVA S JEDNOU SPIRO)						
Pokojeová teplota (°C)	Délka SPIRO (mm)	Výkon sestavy (W) při dané teplotě vody				
		50 °C	60°C	70°C	80°C	90°C
20	1 x 610	90	190	270	350	420
20	1 x 810	115	250	360	460	560
20	1 x 1010	145	320	445	575	700
20	1 x 1210	170	380	530	690	840
20	1 x 1410	200	440	620	800	980
20	1 x 1610	230	500	710	915	1120
20	1 x 1810	260	565	800	1030	1260

VÝŠKA ZAKRYTOVÁNÍ 600 MM, JEDNODUCHÉ PŘÍKRYTÍ (SESTAVA S JEDNOU SPIRO)						
Pokojeová teplota (°C)	Délka SPIRO (mm)	Výkon sestavy (W) při dané teplotě vody				
		50 °C	60°C	70°C	80°C	90°C
20	1 x 610	95	195	300	400	490
20	1 x 810	130	260	400	530	650
20	1 x 1010	160	320	500	660	800
20	1 x 1210	190	390	600	790	960
20	1 x 1410	220	450	700	920	1120
20	1 x 1610	250	520	800	1050	1280
20	1 x 1810	280	580	900	1180	1440

VÝŠKA ZAKRYTOVÁNÍ 200 MM, DVOJITÉ PŘÍKRYTÍ (SESTAVA SE DVĚMA SPIRO)						
Pokojeová teplota (°C)	Délka SPIRO (mm)	Výkon sestavy (W) při dané teplotě vody				
		50 °C	60°C	70°C	80°C	90°C
20	2 x 610	150	250	370	460	630
20	2 x 810	200	340	480	620	830
20	2 x 1010	250	420	600	770	1040
20	2 x 1210	300	500	720	920	1250
20	2 x 1410	340	580	840	1070	1450
20	2 x 1610	390	660	960	1220	1660
20	2 x 1810	440	750	1080	1370	1860

VÝŠKA ZAKRYTOVÁNÍ 400 MM, DVOJITÉ PŘÍKRYTÍ (SESTAVA SE DVĚMA SPIRO)						
Pokojeová teplota (°C)	Délka SPIRO (mm)	Výkon sestavy (W) při dané teplotě vody				
		50 °C	60°C	70°C	80°C	90°C
20	2 x 610	180	320	460	615	790
20	2 x 810	240	425	610	820	1045
20	2 x 1010	300	530	760	1020	1300
20	2 x 1210	360	635	910	1220	1560
20	2 x 1410	420	740	1060	1420	1820
20	2 x 1610	480	845	1210	1620	2080
20	2 x 1810	540	950	1360	1825	2340

VÝŠKA ZAKRYTOVÁNÍ 600 MM, DVOJITÉ PŘÍKRYTÍ (SESTAVA SE DVĚMA SPIRO)						
Pokojeová teplota (°C)	Délka SPIRO (mm)	Výkon sestavy (W) při dané teplotě vody				
		50 °C	60°C	70°C	80°C	90°C
20	2 x 610	210	350	495	640	810
20	2 x 810	280	460	655	850	1075
20	2 x 1010	345	575	820	1060	1340
20	2 x 1210	415	690	980	1270	1605
20	2 x 1410	480	800	1140	1480	1870
20	2 x 1610	550	915	1300	1690	2135
20	2 x 1810	620	1030	1465	1900	2400

RÁM PRO ZAZDĚNÍ



ALTERNATIVNÍ PŘICHYCNÍ SPIRO KE ZDI



PŘÍKLADY REALIZACÍ



VERNER a. s.
Sokolská 321
549 41 Červený Kostelec
tel. +420 491 465 024
fax +420 491 465 027
info: +420 491 462 135
e-mail: info@verner.cz

Obchodní zastoupení

**Dodává, montuje a servis provádí po celé ČR
partner firmy Verner
Liška Servis , tel 603 781 746, tel/fax 317 793 865
<http://www.liska-servis.com/>**